

TONDO LED

- Idealnie równomierna powierzchnia świecąca,
- Możliwość nowoczesnej aranżacji wnętrza,
- Duża różnorodność wymiarowa.
- Perfectly even light emitting surface,
- Modern interior arrangements possible,
- High dimensions variety.
- Идеальная равномерная светоизлучающая поверхность,
- Современный дизайн интерьера,
- Большое разнообразие размеров.

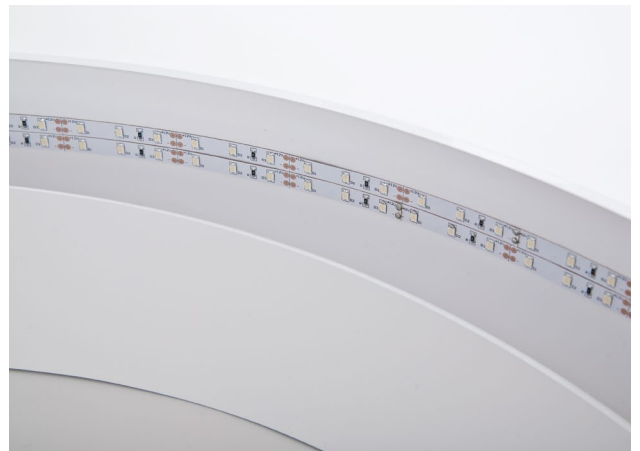
TONDO LED

Konstrukcja/Features/Конструкция

Okrągła oprawa nastropowa lub zwieszana wyposażona w wysokowydajne źródła LED, przeznaczona do wnętrz o wysokich wymaganiach stylistycznych. Produkt charakteryzuje się wyjątkowym wzornictwem o prostej i eleganckiej formie. Idealnie równomierna powierzchnia świecąca wykonana jest z tworzywa o bardzo dobrym współczynniku przepuszczalności światła oraz o dobrych parametrach jego rozproszenia. Oprawa dedykowana dla galerii, muzeów, biur, klubów, restauracji i hoteli, dająca możliwość nowoczesnej aranżacji wnętrza. Produkt dostępny aż w czterech wariantach wymiarowych o średnicach: 60, 80, 120 i 200 cm. Strumień świetlny źródeł światła 8400, 11700, 18400 lub 31400 lm. Temperatura barwowa 4000 K.

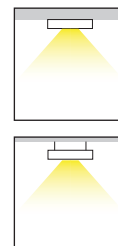
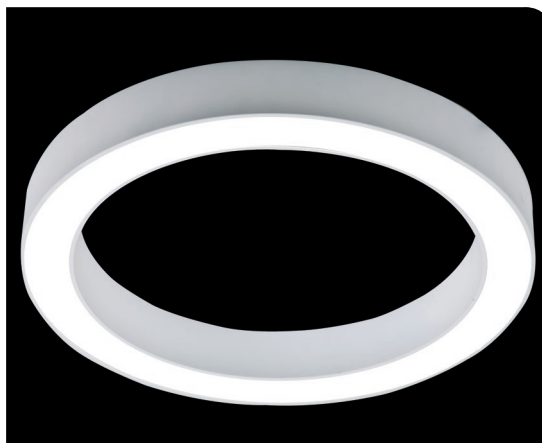
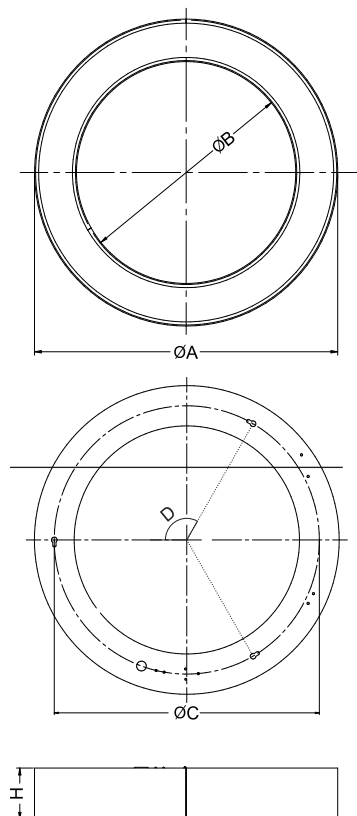
Surface mounted luminaire or suspended equipped with highly efficient LED light sources, designated for stylistic required interiors. Product is characterised by exceptional, simple and elegant form of design. Perfectly even light emitting surface is made of very good light transmittance factor material as well as good diffusion characteristics. Luminaire is dedicated for galleries, museums, offices, clubs, restaurants and hotels. It gives the possibility of modern interior arrangement. Product is available in four options of dimensions and diameters: 60, 80, 120 and 200 cm. Luminous flux of light source 8400, 11700, 18400 or 31400 lm. The colour temperature 4000K.

Круглый потолочный или подвесной светильник оснащён светодиодами LED высокой производительности, предназначен для интерьера, отвечает самым высоким стилистическим требованиям. Простой и элегантный по форме продукт имеет уникальный дизайн. Идеальная равномерная светоизлучающая поверхность выполнена из материала с высокой светопрозрачностью и хорошими параметрами рассеивания света. Светильник предназначен для галерей, музеев, офисов, клубов, ресторанов и гостиниц, обеспечивает современный дизайн интерьера. Продукт доступен в четырёх размерных вариантах диаметром: 60, 80, 120 и 200 см. Световой поток источников света 8400, 11700, 18400 или 31400 лм. Цветовая температура 4000 К.



TONDO LED

Wymiary / Dimensions / Размеры



TYP	PWM	LED	Φ [lm]	
TONDO LED	77 W	LED	8400	
TONDO LED	106 W	LED	11700	
TONDO LED	168 W	LED	18400	
TONDO LED	286 W	LED	31400	

Dostępna barwa światła: 840
Available colour of the light: 840
Цветовая температура: 840

Φ [lm]	A (mm)	B (mm)	H (mm)	C (mm)	D (mm)
8400	600	434	100	520	120
11700	800	634	100	725	120
18400	1200	1034	100	1120	90
31400	2000	1834	100	1920	120

Opcje oprawy / Luminaire options / Характеристика светильника

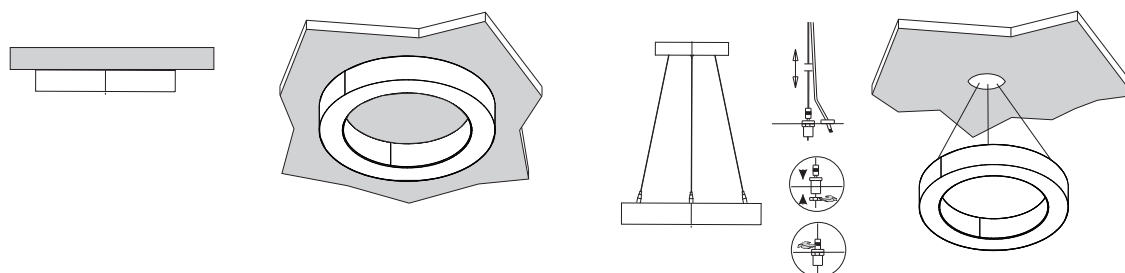
Przesłony / Diffuser / Рассеиватели:

PLX przesłona opalizowana PMMA
PMMA opal diffuser / рассеиватель из PMMA опаловый

Układ zapłonowy / Control gear / Пускорегулирующая аппаратура:

E zasilacz driver / Блок питания
ED zasilacz DIM 1-10 V
DIM 1-10 V driver / Блок питания DIM 1-10 V

Sposób montażu / Way of mounting / Способ установки



TONDO ZAWIESIE NASTROPOWE 1,6M 34 PRZEWÓD 3X KPL - OTLZN163K34

„Stosowanie opraw oświetleniowych firmy LUXIONA POLAND”

Oprawy oświetleniowe firmy LUXIONA POLAND przeznaczone są do pracy w standardowych warunkach, z wyjątkiem opraw o przeznaczeniu specjalnym. Warunki standardowe charakteryzuje temperatura otoczenia w zakresie -10° C – +25° C, ciśnienie 960 – 1000 hPa, wilgotność 40 – 60%. Są to warunki panujące na przeważającym terenie strefy europejskiej.

Oprawy nie należy stosować w przypadku, gdy warunki otoczenia mogą zagrozić konstrukcji oprawy, powłoce lakierniczej lub komponentom elektronicznym umieszczonym w środku powodując nieprawidłowe działanie oprawy. Oprawy są zbadane i zgodne z normą europejską EN-60598-1.

Do czynników zagrażających konstrukcji oprawy można zaliczyć min.: wysoką temperaturę, wysoką wilgotność, zapylenie, obecność w powietrzu substancji chemicznie nieobojętnych (chlor, sól, kwasy, zasady), wibracje, wstrząsy, narażenie na udar, UV, pole elektromagnetyczne.

Oprawy należy stosować zgodnie z ich przeznaczeniem. Konieczne jest instalowanie opraw zgodnie z instrukcją montażową, wyłącznie przez osoby posiadające odpowiednie uprawnienia.

„The usage of Luxiona Poland luminaries”

The luminaries manufactured by Luxiona Poland company are designed to operate in standard conditions, except from those luminaries designed for a special usage. The standard conditions are characterized by the temperature varying from -10° C to +25° C, pressure varying from 960 hPa to 1000 hPa, and humidity between 40% and 60%. These are the normal conditions for the most area of the European zone.

The luminaries shall not be used when the environment conditions are hazardous for its structure and paint, or for the inside electronic components. The luminaries have been tested in accordance with EN-60598-1 European norms.

The hazardous factors include: high temperature, high humidity, dust, chemically indifferent substances (chlorine, salt, acid, bases), vibrations, impacts, exposure to UV rays and electromagnetic field. The luminaries shall be operated in accordance with their usage. They shall be installed in reference to the assemble instructions by the qualified persons only.

„Применение светильников фирмы LUXIONA POLAND”

Светильники фирмы LUXIONA POLAND предназначены для работы в стандартных условиях за исключением светильников спецназначения. Для стандартных условий характерны температура окружающей среды в диапазоне -10° C – +25° C, давление 960 – 1000 hPa, влажность 40 – 60%. Такие условия преобладают на основной территории Европы.

Не рекомендуется использовать светильники в условиях, которые могут привести к нарушению конструкции светильника, лакокрасочному покрытию или сбою в работе электронных компонентов светильника. Светильники позитивно прошли испытания согласно европейской норме EN-60598-1.

К числу факторов, угрожающим конструкции светильника относятся в том числе высокие температура, влажность, запылённость, присутствие в атмосфере агрессивных субстанций (хлор, соль, кислоты, щёлочи), вибрации, тряска, опасность удара, ультрафиолетовое излучения, электромагнитное поле.

Применять светильники необходимо согласно их назначению. Установка светильников проводится обязательно согласно инструкции по установке лицами обладающими соответствующими квалификации.

UWAGA!!!

Dane techniczne mogą ulec zmianie. Zdjęcia opraw mogą odbiegać od rzeczywistości. Data ostatniej aktualizacji 07.01.2015 r.
Inne opcje oprawy dostępne na indywidualne zapytanie.

WARNING!

Technical data may be changed. Photos of the luminaries may differ from reality. Last updated 07.01.2015.
Other options of the luminaire available on request.

ВНИМАНИЕ!

Технические характеристики могут измениться. Изображение продукта может незначительно отличаться от оригинала.
Дата последнего обновления 07.01.2015.

Реализация индивидуального варианта возможна по запросу.