

TEAR LED

- Nowoczesny design,
- Łatwy i szybki montaż,
- Regulacja oprawy w dwóch płaszczyznach.
- Modern design,
- Quick and easy assemble,
- Regulation of the luminary into two angles.
- Современный дизайн,
- Лёгкий и быстрый монтаж,
- Регулировка направления светового потока в двух плоскостях.

TEAR LED

Konstrukcja/Features/Конструкция

Oprawa wyposażona w wysokowydajne moduły LED renomowanych firm. TEAR LED przystosowany jest do montażu na szynie trójfazowej lub na suficie za pomocą bazy sufitowej. Korpus wykonany został z odlewu aluminiowego. Oprawa ta rekomendowana jest do oświetlenia witryn, wystaw sklepowych, wnętrz sklepów, centrów kultury i sztuki czyli wszędzie tam, gdzie przy pomocy oświetlenia akcentującego możemy wyeksponować pojedynczy produkt, przyciągając jednocześnie uwagę klienta.

The TEAR LED luminary is highly recommended for lighting the shop windows, shops' interiors, commercial spaces, the centers of culture and art - everywhere where the lighting emphasis is put on the singular items and attracts the customers attention. The luminary is used for the highly efficient LED panels of the leading lighting companies. TEAR LED is adapted to be mounted on a three-phase track, or on ceiling by a ceiling base. The body is made from the aluminum cast.

В светильнике применяются как LED-модули марковых производителей. TEAR LED предназначен для установки на 3-фазную шину или на потолок посредством потолочного крепления. Корпус изготовлен из литого алюминия. Светильник рекомендуется для освещения витрин, выставок, интерьера магазинов, центров культуры и искусства, т.е. везде, где при помощи акцентующего освещения мы можем выделить отдельно взятый продукт, обратить на него внимание покупателя.



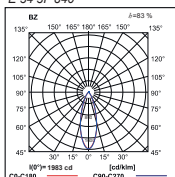
TeaR LED z adaptorem trójfazowym (TEAR LED 3F)

TeaR LED z bazą sufitową (TEAR LED BAZA)

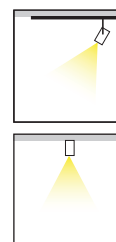
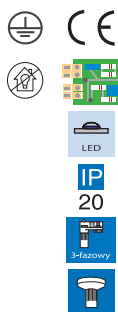
TEAR LED

TEAR LED

TEAR LED 3000LM NARROW
E 34 3F 840

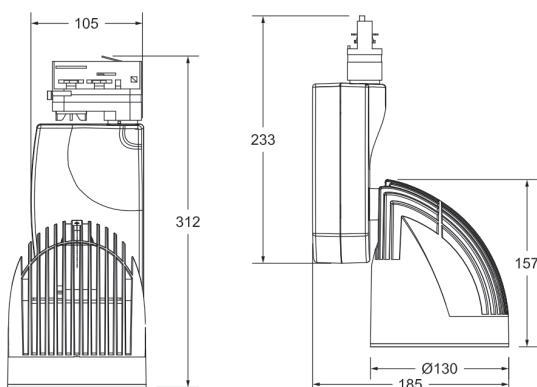


h[m]	∅ [m]	∅90 α=16°	E _v [lux]
1	0,57		4773
2	1,14		1193
3	1,72		530
4	2,29		296
5	2,86		190



Wymiary / Dimensions / Размеры

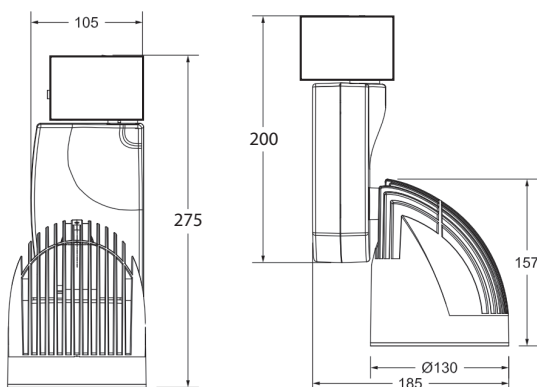
TEAR LED 3F



TYP	PWM	LED	∅ [m]	kg	
TEAR LED MEDIUM 3F	18W	LED	2000	2,00	<input type="checkbox"/>
TEAR LED NARROW 3F	18W	LED	2000	2,00	<input type="checkbox"/>
TEAR LED MEDIUM 3F	26W	LED	3000	2,00	<input type="checkbox"/>
TEAR LED NARROW 3F	26W	LED	3000	2,00	<input type="checkbox"/>
TEAR LED MEDIUM 3F	39W	LED	5000	2,00	<input type="checkbox"/>
TEAR LED NARROW 3F	39W	LED	5000	2,00	<input type="checkbox"/>
TEAR LED MEDIUM BAZA	18W	LED	2000	2,00	<input type="checkbox"/>
TEAR LED NARROW BAZA	18W	LED	2000	2,00	<input type="checkbox"/>
TEAR LED MEDIUM BAZA	26W	LED	3000	2,00	<input type="checkbox"/>
TEAR LED NARROW BAZA	26W	LED	3000	2,00	<input type="checkbox"/>
TEAR LED MEDIUM BAZA	39W	LED	5000	2,00	<input type="checkbox"/>
TEAR LED NARROW BAZA	39W	LED	5000	2,00	<input type="checkbox"/>

Dostępna barwa światła: 830/840
Available colour of the light: 830/840
Цветовая температура: 830/840

TEAR LED BAZA



Opcje oprawy / Luminaire options / Характеристика светильника

Układ zasilający / Control gear / Пускорегулирующая аппаратура:

E zasilacz driver / Блок питания

UWAGA!!!
Dane techniczne mogą ulec zmianie. Zdjęcia opraw mogą odbiegać od rzeczywistości. Data ostatniej aktualizacji 26.06.2014r.
Inne opcje oprawy dostępne na indywidualne zapytanie.

WARNING!
Technical data may be changed. Photos of the luminaires may differ from reality. Last updated 26.06.2014.
Other options of the luminaire available on request.

ВНИМАНИЕ!
Технические характеристики могут измениться. Изображение продукта может незначительно отличаться от оригинала.
Дата последнего обновления 26.06.2014.
Реализация индивидуального варианта возможна по запросу.



„Stosowanie opraw oświetleniowych firmy LUXIONA POLAND”

Oprawy oświetleniowe firmy LUXIONA POLAND przeznaczone są do pracy w standardowych warunkach, z wyjątkiem opraw o przeznaczeniu specjalnym. Warunki standardowe charakteryzuje temperatura otoczenia w zakresie -10o C + 25o C, ciśnienie 960 - 1000 hPa, wilgotność 40 - 60%. Są to warunki panujące na przeważającym terenie strefy europejskiej.

Opraw nie należy stosować w przypadku, gdy warunki otoczenia mogą zagrozić konstrukcji oprawy, powłoce lakierniczej lub komponentom elektronicznym umieszczonym w środku powodując nieprawidłowe działanie oprawy. Oprawy są zbadane i zgodne z normą europejską EN-60598-1

Do czynników zagrażających konstrukcji oprawy można zaliczyć min.: wysoką temperaturę, wysoką wilgotność, zapalenie, obecność w powietrzu substancji chemicznie nieobojętnych (chlor, sól, kwasy, zasady), wibracje, wstrząsy, narażenie na udar, UV, pole elektromagnetyczne.

Oprawy należy stosować zgodnie z ich przeznaczeniem. Konieczne jest instalowanie opraw zgodnie z instrukcją montażową, wyłącznie przez osoby posiadające odpowiednie uprawnienia”

„The usage of Luxiona Poland luminaries”

The luminaries manufactured by Luxiona Poland company are designed to operate in standard conditions, except from those luminaries designed for a special usage. The standard conditions are characterized by the temperature varying from -10oC to +25oC, pressure varying from 960hPa to 1000hPa, and humidity between 40% and 60%. These are the normal conditions for the most area of the European zone.

The luminaries shall not be used when the environment conditions are hazardous for its structure and paint, or for the inside electronic components. The luminaries have been tested in accordance with EN-60598-1 European norms.

The hazardous factors include: high temperature, high humidity, dust, chemically indifferent substances (chlorine, salt, acid, bases), vibrations, impacts, exposure to UV rays and electromagnetic field. The luminaries shall be operated in accordance with their usage. They shall be installed in reference to the assemble instructions by the qualified persons only.

„Применение светильников фирмы LUXIONA POLAND”

Светильники фирмы LUXIONA POLAND предназначены для работы в стандартных условиях за исключением светильников спецназначения. Для стандартных условий характерны температура окружающей среды в диапазоне -10o C + 25o C, давление 960 - 1000 hPa, влажность 40 - 60%. Такие условия преобладают на основной территории Европы.

Не рекомендуется использовать светильники в условиях, которые могут привести к нарушению конструкции светильника, лакокрасочному покрытию или сбою в работе электронных компонентов светильника. Светильники позитивно прошли испытания согласно европейской норме EN-60598-1.

К числу факторов, угрожающим конструкции светильника относятся в том числе высокие температура, влажность, запылённость, присутствие в атмосфере агрессивных субстанций (хлор, соль, кислоты, щёлочи), вибрации, тряска, опасность удара, ультрафиолетовое излучения, электромагнитное поле.

Применять светильники необходимо согласно их назначению. Установка светильников проводится обязательно согласно инструкции по установке лицами обладающими соответствующие квалификации.